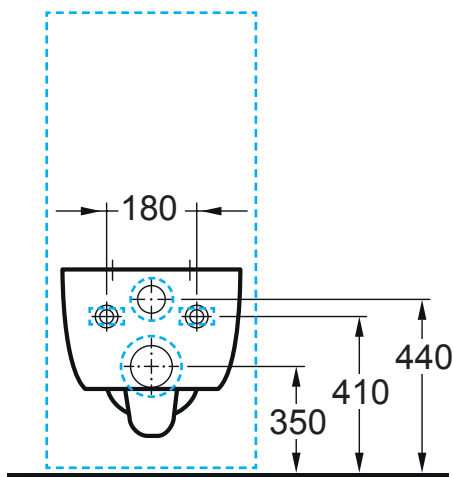




DÈ AFWERKPLAAT VOOR UW HANGTOILET!

Op zoek naar gemak in de afwerking van uw inbouwreservoir? **KIES WC-BOARD!**

WC-board is een oersterk en watervast plaatmateriaal voorzien van de juiste uitsparingen voor het inbouwreservoir. Of uw inbouwreservoir nu van Geberit, Plieger, Wisa of TECE is: Uw hangtoilet wordt altijd perfect en duurzaam afgewerkt met WC-board!



WC-board heeft uitsparingen op exact de juiste maat en is makkelijk te verzagen én is zeer solide te schroeven zodat accessoires zonder hechthout te bevestigen zijn. Het is een perfecte ondergrond om verder af te werken. Bijvoorbeeld wanneer u werkt met merken als Ardex, Mapei of Schönox. De zeer overzichtelijke verwerkingsbladen vertellen u exact hoe u WC-board kunt afwerken. WC-board is de sterkste en beste oplossing voor elk inbouwtoilet.

Vorgeboorde
gaten in oersterk
plaatmateriaal

WC-board is exact op
maat en kan direct
worden gebruikt als
ideale achterwand.

DE VOORDELEN VAN WC-BOARD:



Zeer voordelig,
de beste koop!



Te gebruiken bij alle
merken hangtoiletten



Voorgeboorde gaten
passen op alle merken!



Makkelijk af te werken
met stuc of tegellijm



Toilet te monteren
zonder pluggen



Watervast, kan niet
wegrotten zoals hout of gips



Sterk, stabiel,
top kwaliteit



Makkelijk op maat
te zagen

Contact

Neem voor meer informatie
over de mogelijkheden van
WC-board contact op met **van**
Raaij Bouwspecials: 0318 - 767 050
of kijk op www.wcboard.nl

*WC-board is een geregistreerd merk.
Alle rechten voorbehouden.
Raadpleeg voor verwerking altijd de
verwerkingsvoorschriften. Bezoek
hiervoor onze website of vraag het
uw wc-board dealer.*